



YENİ NESİL SİSTEMLER
NEW GENERATION SYSTEMS

sunline

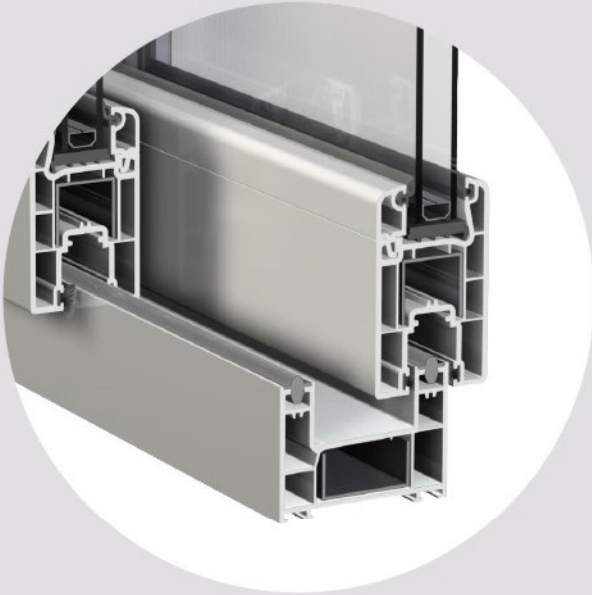
PVC KAPI VE PENCERE SİSTEMLERİ
PVC DOOR AND WINDOW SYSTEMS



sunline

Enderpen PVC Pencere Sistemleri:
TASARIM, KALİTE, ÇEŞİTLİLİK.

Enderpen PVC Window Systems:
DESIGN, QUALITY, VARIETY.



74 mm Sürme Sistem
Sunline kapı ve pencere sistemleri;
içerisindeki çevre dostu kalsiyum-çinko stabilizer
sayesinde daha sağlıklı bir dünya yaratır.

74 mm Sliding System
Sunline door and window systems;
create a healthier world thanks to the enviromentally
friendly calcium-zinc stabilizer.

Teknik Detaylar :

- 74 mm Kasa Geniřliđi
- 20 mm'ye kadar cam uygulama imkanı
- 2,5 mm (+/- 0,3 mm) et kalınlıđı
- 2° eğimli su tahliye kanalları
- 3 Raylı ve Sineklikli Pervazlı Kasa Seçenekleri
- $U_f = 1,85 \text{ W/m}^2\text{K}$

Technical Details :

- 74 mm Frame width
- Up to 20 mm Triple Glass Application
- 2,5 mm (+/- 0,3 mm) wall thickness
- 2° slope for water drainage
- Triple Track and Fly Screen Frame Options
- $U_f = 1,85 \text{ W/m}^2\text{K}$



ENDER YAPI ELEMANLARI A.Ş.

ENDERPEN® HIGHLINE® OPTIMALINE®
WINFORM® SAFİRPEN®

ENDER PVC FABRİKA

4. Organize Sanayi Bölgesi
83412 Nolu Cadde No. 1
Şehitkamil,
Gaziantep/TÜRKİYE
T +90 342 337 29 29
F +90 342 337 12 29

www.enderpen.com.tr
info@enderpen.com.tr

EGE BÖLGE

Görece Cumhuriyet Mahallesi
Gülçirpı Caddesi 11 C/6
Menderes/İZMİR-TÜRKİYE
T +90 232 781 18 74
F +90 232 781 18 74

İÇ ANADOLU BÖLGE

İvedik Organize Sanayi Bölgesi
Ağaç İşleri Sanayi Sitesi
1357 Sokak No. 46
Yenimahalle/ANKARA-TÜRKİYE
T +90 312 394 33 72
F +90 312 394 33 72

KARADENİZ BÖLGE

19 Mayıs Sanayi Sitesi,
Şabanoğlu Mahallesi
Kutlukent Bulvarı No.138
Tekeköy/SAMSUN-TÜRKİYE
T +90 362 266 47 00
F +90 362 266 47 01

ÇUKUROVA BÖLGE

Gürsel Paşa Mahallesi,
Aliya İzzet Begoviç Bulvarı
No. 52/A
Seyhan/ADANA-TÜRKİYE
T +90 322 247 10 22
F +90 322 247 10 22