



YENİ NESİL SİSTEMLER  
NEW GENERATION SYSTEMS

# vizyonline

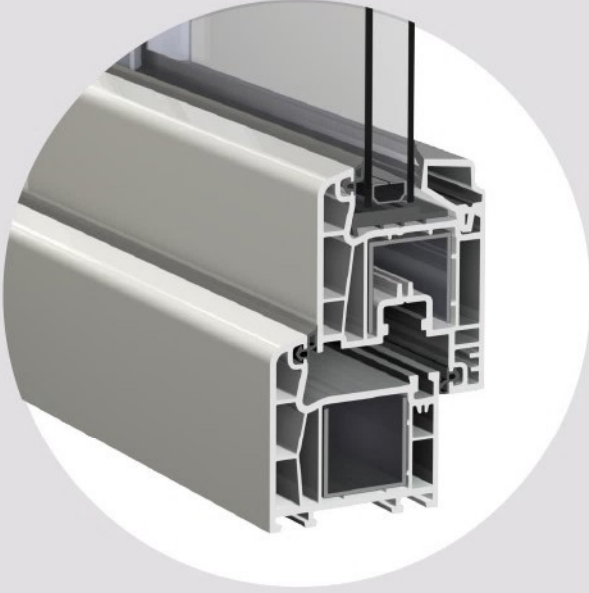
PVC KAPI VE PENCERE SİSTEMLERİ  
PVC DOOR AND WINDOW SYSTEMS



# vizyonline

Enderpen PVC Pencere Sistemleri:  
TASARIM, KALİTE, ÇEŞİTLİLİK.

Enderpen PVC Window Systems:  
DESIGN, QUALITY, VARIETY.



60 mm 4 Odacıklı Sistem  
24 mm Cam Uygulama imkanı  
Vizyonline kapı ve pencere sistemleri;  
içerisindeki çevre dostu kalsiyum-çinko stabilizer  
sayesinde daha sağlıklı bir dünya yaratır.

## Teknik Detaylar :

- 60 mm Kasa Geniřlięi
- 24 mm'ye kadar cam uygulama imkanı
- 2,1 mm (+/- 0,3 mm) et kalınlıęı
- 2° eğimli su tahliye kanalları
- 4 odacıklı sistem ile % 100 ısı ve ses izolasyonu
- Tek tip destek sacı kullanımı
- $U_r = 1,35 \text{ W/m}^2\text{K}$

60 mm 4 Chambered System  
24 mm Glass Application  
Vizyonline door and window systems;  
create a healthier world thanks to the enviromentally  
friendly calcium-zinc stabilizer.

## Technical Details :

- 60 mm Frame width
- Up to 24 mm Triple Glass Application
- 2,1 mm (+/- 0,3 mm) wall thickness
- 2° slope for water drainage
- %100 thermal and sound insulation with 4 chambered system
- One type teinforcement metal
- $U_r = 1,35 \text{ W/m}^2\text{K}$







## ENDER YAPI ELEMANLARI A.Ş.

ENDERPEN® HIGHLINE® OPTIMALINE®  
WINFORM® SAFİRPEN®

### ENDER PVC FABRİKA

4. Organize Sanayi Bölgesi  
83412 Nolu Cadde No. 1  
Şehitkamil,  
Gaziantep/TÜRKİYE  
T +90 342 337 29 29  
F +90 342 337 12 29

[www.enderpen.com.tr](http://www.enderpen.com.tr)  
[info@enderpen.com.tr](mailto:info@enderpen.com.tr)

### EGE BÖLGE

Görece Cumhuriyet Mahallesi  
Gülçirpı Caddesi 11 C/6  
Menderes/İZMİR-TÜRKİYE  
T +90 232 781 18 74  
F +90 232 781 18 74

### İÇ ANADOLU BÖLGE

İvedik Organize Sanayi Bölgesi  
Ağaç İşleri Sanayi Sitesi  
1357 Sokak No. 46  
Yenimahalle/ANKARA-TÜRKİYE  
T +90 312 394 33 72  
F +90 312 394 33 72

### KARADENİZ BÖLGE

19 Mayıs Sanayi Sitesi,  
Şabanoğlu Mahallesi  
Kutlukent Bulvarı No.138  
Tekeköy/SAMSUN-TÜRKİYE  
T +90 362 266 47 00  
F +90 362 266 47 01

### ÇUKUROVA BÖLGE

Gürsel Paşa Mahallesi,  
Aliya İzzet Begoviç Bulvarı  
No. 52/A  
Seyhan/ADANA-TÜRKİYE  
T +90 322 247 10 22  
F +90 322 247 10 22